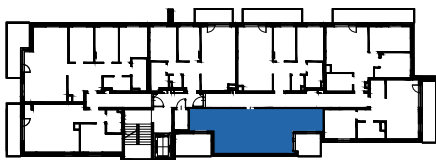


M19

DĄBRÓWKI

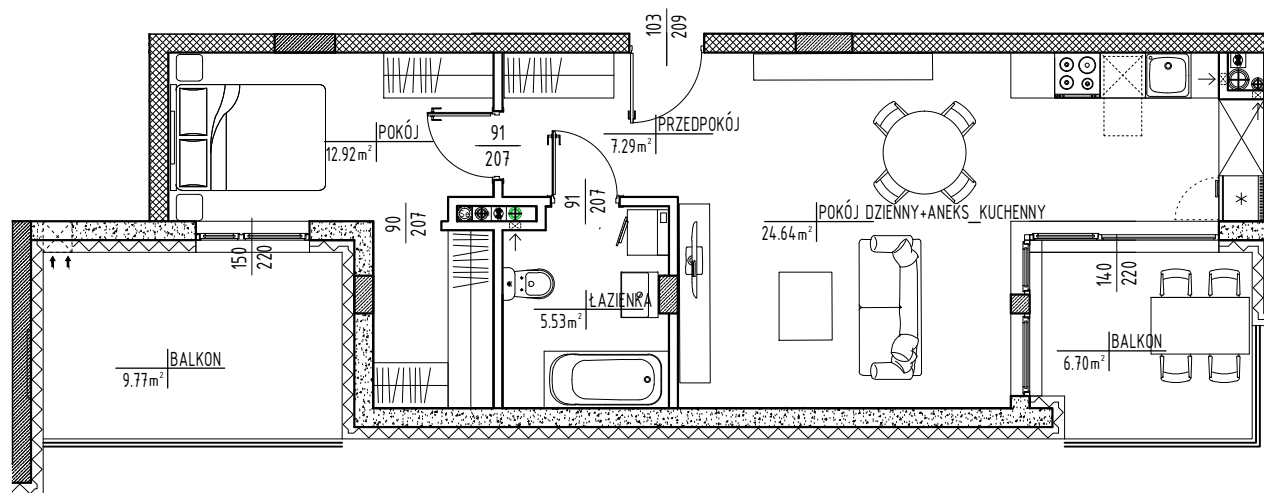


POW. UŻYTKOWA	50.65 m ²
SUMA POW. POMIESZCZEŃ	50.38 m ²
SUMA POW. PRZEGRÓD	0.27 m ²
KONDYGNACJA	2. PIĘTRO
LICZBA POKOI	2
POW. BALKONU	9.77+6.70 m ²

REMEX sp.z o.o. sp.k.
Dział sprzedaży:
tel. +48 664 415 000
biuro@remex.pl
www.remex.pl



REMEX



Niniejsze rysunki odpowiadają fazie projektu koncepcyjnego. Układ i wielkość pomieszczeń może ulec zmianom w projektach wykonawczych. Zamieszczone rysunki, w tym elementy wykończenia lokalu, wyposażenia lub umeblowania wnieją mają charakter przykładowy, nie są objęte umową ani standardem wykończenia lokalu i nie stanowią oferty handlowej w rozumieniu kodeksu cywilnego. Wszystkie ściany wewnętrzne, oprócz ścian łazienek oraz ścian zabudów pionów instalacyjnych, są elementami nadającymi się do demontażu i ich powierzchnia wliczana jest do powierzchni użytkowej lokalu.